

## Wall Mount Bracket

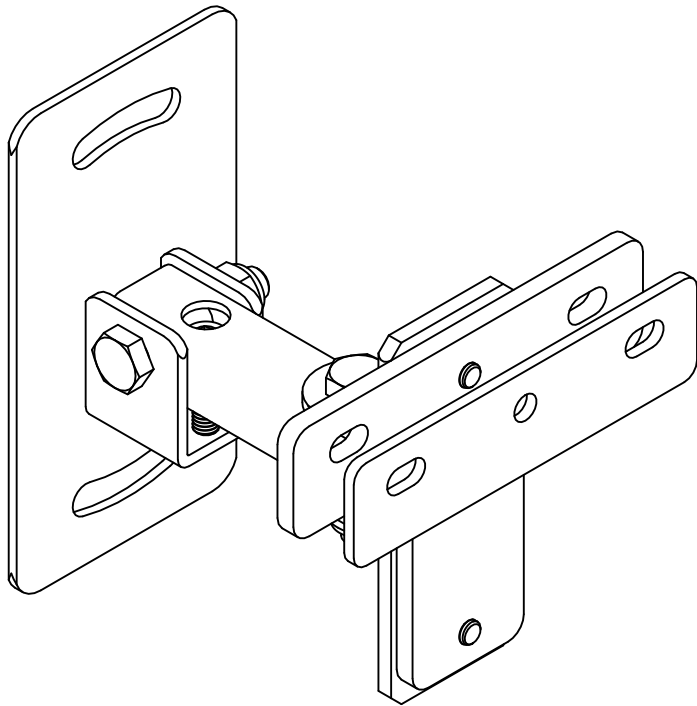
for speaker models

F5, F7, A3X, A5, A5X, ARTist 3

Operation Manual / Bedienungsanleitung

English / Deutsch

---



# Safety Instructions

**Please read the following safety instructions before installing the Wall mount speaker bracket. Keep the instructions for further reference. Please heed the warnings and follow the instructions.**



This product is meant for use with ADAM monitors F5, F7, A3X, A5, A5X, ARTist 3 only.



Do not install the wall mount bracket outdoors. It has not been made to stand weather conditions or rooms with high humidity levels (bathrooms, sauna etc.).



Please make sure to use all screws that you are going to find in the package for installation.



Install the wall mount bracket only at proper walls with adequate anchors. Fragile walls are not suitable. Please also beware of power supply lines and water conduits. If you are uncertain about your wall construction or what may lie behind it, consult a trained installer.



Inspect bolted assemblies regularly and tighten screws if necessary.



Please note that for secure installation a helping second person is needed in order to avoid accidents and speaker damage.



	Safety Instructions.....	2
<b>1.</b>	Introduction.....	4
<b>2.</b>	Overview of parts.....	5
<b>3.</b>	Installation.....	6-7
<b>3.1</b>	Assembling the speaker bracket.....	6
<b>3.2</b>	Attaching the speaker bracket to the wall.....	6
<b>3.3</b>	Attaching the loudspeaker to the wall mount.....	7
<b>4.</b>	Maintenance.....	7

# 1. Introduction

Dear customer,

Thank you for choosing the ADAM Audio wall mount bracket.

This wall mount bracket is suitable for the ADAM monitors F5, F7, A3X, A5, A5X and the Multimedia speaker ARTist 3.

The manual in front of you is intended to guide you through the installation steps. We request that you read these sections carefully to ensure easy set up and prevent potential problems.

If you have any questions about this or any of our products, please don't hesitate to contact us – we will be happy to assist you.

For detailed information concerning ADAM's technologies and products, complete reviews, and a list of worldwide ADAM users and studios, please visit our website: **[www.adam-audio.com](http://www.adam-audio.com)**

You are invited to share your experience with our products by joining us on Facebook and also, if you don't want to miss out on the latest info on ADAM Professional Audio, come and follow us on Twitter!

We hope very much that you enjoy your new listening experience with your wall-mounted ADAM loudspeakers and wish you many delightful hours with them.

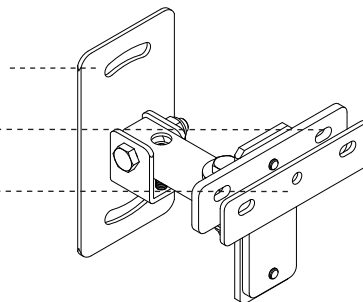
The ADAM Audio Team

## 2. Overview of parts



Please check the delivery content to ensure you have all of the following components:

- 1x wallplate with side arm (preassembled)
- 1x speaker holding plate (T-shaped)
- 1x adapter plate



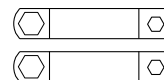
- 2 socket screws M6 + washers



- 1x Allen wrench



- 2x screw wrenches



### content in extra pouch:

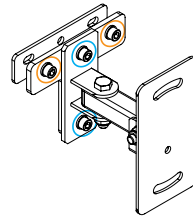
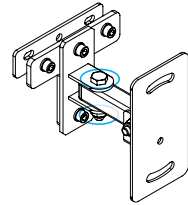
- 2 longer socket screws (those will be needed to screw the monitor onto the wall mount)



## 3. Installation

### 3.1 Assembling the speaker bracket

- a) Turn the preassembled wall mount in your hands so that you can see the screw heads of the side arm facing up.
- b) Attach the T-shaped plate (with the 'T' facing up) onto the smaller plate of the wall mount by using the two shorter socket screws and washers.



*\*A3X owners: Please read the first note at the bottom of this page.*

*\*\*F5 and F7 owners: Please read the second note at the bottom of this page.*

### 3.2 Attaching the speaker bracket to the wall

Required tools: drill, level, pencil

Required material: 2 wall anchors or molly bolts (as appropriate), 2 dowels (not included)

- a) Find a location on the wall where you wish to mount the wall plate, ensuring that it is vertical. Mark the drill holes with a pencil.
- b) Drill the holes for the wall plugs, insert them and attach the wall plate to the wall.

**Please note:**



*\*Due to limited space on the rear panel of the A3X models you have to attach the T-shaped plate with the 'T' facing down onto the smaller plate of the wall mount to be able to connect the mains cable to the A3X speaker.*



*\*\*The two wall mount screw holes on the rear of the F5 and F7 models are not horizontally but vertically aligned. This makes the use of the T-shaped speaker holding plate and the adapter plate obsolete. You can mount the F5 and F7 onto the smaller plate of the side arm directly.*




*Please check the walls before installation to ensure that you choose appropriate bolts or anchors in diameter.*

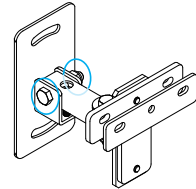
## 3. Installation



### 3.3 Attaching the loudspeaker to the wall mount

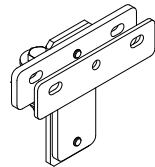
 Please consider having a helper during the installation process. This can avoid injuries and speaker damage.

a) Bring the arm that is going to hold the speaker in a horizontal position by screwing down the socket screw on top of the side arm using the included Allen wrench.



b) Turn the speaker holding plate with attached T-plate aside so that you will be able to mount the speaker easily.


c) Place the adapter plate between the T-Plate and the two screw holes on the rear of the speaker before you screw the monitor onto the wall mount (using the two longer socket screws). A second person should raise the speaker while you are doing this.



d) Turn the monitor into the desired position. Adjust the angle of the side arm again if necessary. Tighten all screws finally.

---

## 4. Maintenance

 Please be careful during maintenance work and watch out for possible injuries.

 Inspect bolted assemblies regularly to ensure they remain tight.

 Use a damp cloth on a mild, nonabrasive detergent to clean the wall mount bracket.





# Wandhalterung

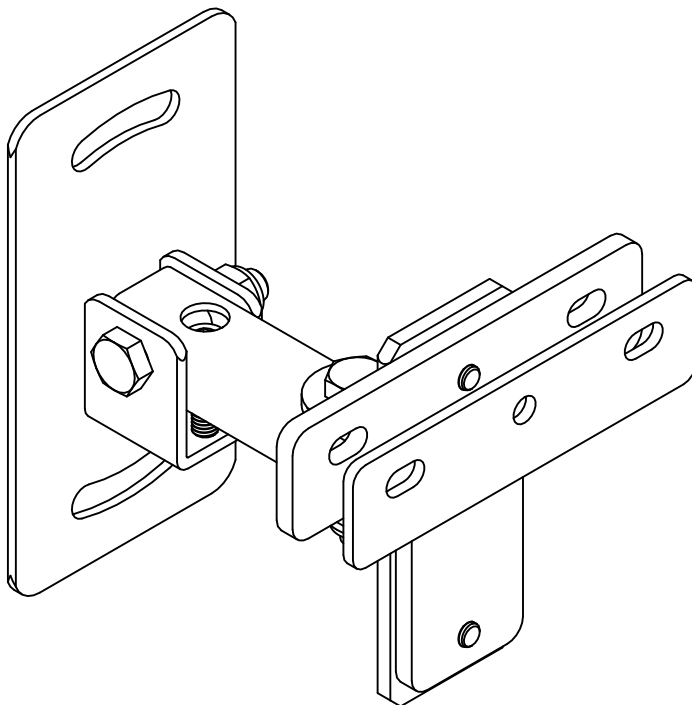
für die Monitore

F5, F7, A3X, A5, A5X, ARTist 3

Bedienungsanleitung







Deutsch

---



## Sicherheitshinweise

**Bitte beachten Sie die folgenden Sicherheitshinweise, bevor Sie die Wandhalterung montieren. Bitte heben Sie diese Anleitung auf. Bitte beachten Sie die Warnungen und folgen Sie allen Anweisungen.**

-  Bitte verwenden Sie den Wandhalter nur für die angegebenen ADAM-Lautsprechermodelle F5, F7, A3X, A5, A5X und ARTist 3.
-  Verwenden Sie den Wandhalter ausschließlich für die Innenmontage in trockenen Räumen, er ist nicht für Außen- bzw. Feuchträume geeignet.
-  Benutzen Sie unbedingt alle mitgelieferten Schrauben für die Wandbefestigung.
-  Montieren Sie die Wandhalterung nur an geeigneten Wänden. Ungeeignet sind schwache Wände, oder Wände, hinter denen Strom- und Wasserleitungen verlegt sind. Im Zweifelsfall ziehen Sie bitte einen qualifizierten Fachmann zu Rate.
-  Prüfen Sie in regelmäßigen Abständen Festigkeit und Zustand der Bauteile und der Verschraubungen. Ziehen Sie gegebenenfalls lockere Schraubverbindungen nach.
-  Zur Montage sind zwei Personen erforderlich, um ein Abrutschen des Lautsprechers sowie Unfälle zu vermeiden. Beachten Sie bitte ausserdem, dass die Verstellmöglichkeiten der Wandhalterung Einklemmgefahren bergen.



Sicherheitshinweise .....	10
<b>1.</b> Einleitung .....	12
<b>2.</b> Übersicht der Bauteile.....	13
<b>3.</b> Montage.....	14-15
<b>3.1</b> Zusammenbau der Wandhalterung.....	14
<b>3.2</b> Wandmontage .....	14
<b>3.3</b> Anbringen des Lautsprechers.....	15
<b>4.</b> Wartung und Pflege .....	15

# 1. Einleitung

**Sehr verehrte Kundin, sehr verehrter Kunde,**

vielen Dank, dass Sie sich für eine Wandhalterung von ADAM Professional Audio entschieden haben.

Die von Ihnen erworbene Wandhalterung ist für die ADAM-Lautsprechermodelle F5, F7, A3X, A5, A5X und den Multimedia Monitor ARTist 3 geeignet.

Diese Anleitung informiert Sie über alle wichtigen Schritte bei der Installation. **Bitte lesen Sie diese vor der Montage** und beachten Sie die Sicherheitshinweise.

Sollten Sie Fragen zu weiteren Einzelheiten haben oder Probleme auftauchen, zögern Sie bitte nicht, uns zu kontaktieren. Wir helfen gerne!

Detaillierte Informationen zu den ADAM-Technologien und Produkten, ausführliche Testberichte und Hintergrundberichte finden Sie auf unserer Website:  
**[www.adam-audio.com](http://www.adam-audio.com)**

Wenn Sie Ihre Erfahrungen mit unseren Produkten mit anderen ADAM-Usern teilen wollen oder die aktuellsten Informationen suchen, besuchen Sie uns auf Facebook und Twitter!

Wir wünschen Ihnen viele schöne Stunden mit Ihren Lautsprechern von ADAM Audio.

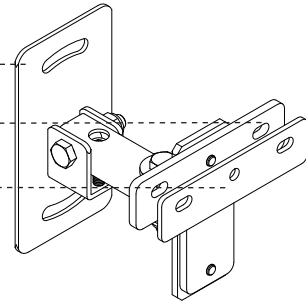
Ihr ADAM Audio Team aus Berlin

## 2. Übersicht der Bauteile



Bitte überprüfen Sie den Inhalt der Verpackung, ob die mitgelieferten Teile vollständig und in Ordnung sind.

- 1x Wandhalter mit Ausleger (vormontiert) .....
- 1x T-Stück .....
- 1x Zwischenstück .....



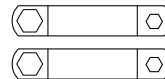
- 2 Innensechskantschrauben M6 + Unterlegscheiben



- 1x Innensechskantschlüssel



- 2x Schraubenschlüssel



### beiliegender Extrabeutel:

- 2 (längere) Innensechskantschrauben zur Befestigung der Lautsprecher



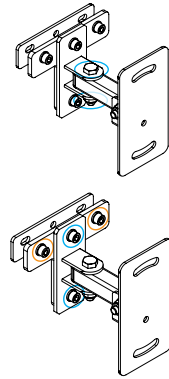
## 3. Montage

### 3.1 Zusammenbau der Wandhalterung

- a) Drehen Sie die vormontierte Wandhalterung so, dass die Schraubenköpfe des Auslegers von oben zu sehen sind.
- b) Nehmen Sie nun das T-Stück und befestigen Sie dieses nach oben zeigend mit Hilfe der zwei kürzeren Innensechskantschrauben, denen Sie vorher die dazugehörigen Unterlegscheiben aufschieben.

*\*Besitzer der A3X: Bitte beachten Sie den ersten Hinweis unten auf dieser Seite.*

*\*\*Besitzer der Modelle F5 und F7: Bitte beachten Sie den zweiten Hinweis unten auf dieser Seite.*



### 3.2 Wandmontage

Benötigtes Werkzeug: Bohrer, Wasserwaage, Bleistift

Benötigtes Befestigungsmaterial: 2 x Ankerbolzen bzw. Schrauben, 2 x Rahmendübel (nicht im Lieferumfang enthalten)

- a) Platzieren Sie die Wandhalterung an die gewünschte Stelle und richten Sie diese mit Hilfe der Wasserwaage senkrecht aus. Markieren Sie mit einem Bleistift die Bohrlöcher.
- b) Bohren Sie die Löcher und setzen Sie die Dübel ein. Schrauben Sie anschließend die Wandhalteplatte an die Wand.

**Bitte beachten Sie:**



*\*Aufgrund des geringen Platzes auf der Rückplatte der A3X sollte bei diesem Modell das T-Stück an den Ausleger der Wandhalterung nach unten zeigend montiert werden, um das Netzkabel einstecken zu können.*



*\*\*Die zwei Montagelöcher für die Wandhalterung an der Rückseite der Modelle F5 und F7 sind nicht horizontal sondern vertikal ausgerichtet. Damit wird die Benutzung des T-Stücks und des Adapter-Zwischenstücks hinfällig. Sie können diese Modelle direkt an der kleineren Platte des Auslegerarms montieren.*




*Überzeugen Sie sich vor der Montage von der Beschaffenheit der Wand, um das richtige Befestigungsmaterial (Ankerbolzen bzw. Schrauben) im geeigneten Durchmesser zu wählen.*

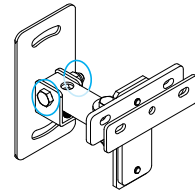
## 3. Montage



### 3.3 Anbringen des Lautsprechers

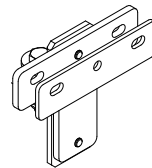
 Holen Sie sich zur Montage unbedingt eine zweite Person zu Hilfe, um das Abrutschen des zu montierenden Lautsprechers sowie Unfälle zu vermeiden.

- a) Bringen Sie zur Montage des Lautsprechers den Auslegerarm des Wandhalters in eine waagerechte Position, in dem Sie die oben auf dem Arm befindliche Innensechskantschraube mit Hilfe des mitgelieferten Schlüssels nach innen drehen.



- b) Drehen Sie die nach vorn zeigende Lautsprecherhalteplatte, an dem Sie vorher das T-Stück befestigt haben, zur Seite, um den Lautsprecher daran montieren zu können.

- c) Nehmen Sie das Zwischenstück zur Hand und klemmen Sie dieses zwischen das T-Stück und die Schraubenlöcher an der Rückseite des Lautsprechers, bevor Sie die beiden Innensechskantschrauben eindrehen. Lassen Sie sich den Lautsprecher beim Anbringen von einer zweiten Person halten.




- d) Drehen Sie nun den Lautsprecher in die gewünschte Position. Justieren Sie gegebenenfalls noch einmal den Neigungswinkel des Auslegerarms. Ziehen Sie anschliessend alle Schrauben fest.

---

## 4. Wartung und Pflege

 Achten Sie bitte bei der Überprüfung Ihres Wandhalters auf Gefährdungen wie Einklemmen, Anstoßen, herunterfallende Gegenstände oder ähnliches.

 Überprüfen Sie in regelmäßigen Abständen die Festigkeit aller Schraubverbindungen.

 Reinigen Sie den Wandhalter mit einem leicht angefeuchtetem Tuch und einem nicht scheuerndem Reinigungsmittel.



---

**ADAM AUDIO GMBH**

BERLIN  
GERMANY

ADAM AUDIO UK  
EMAIL: UK-INFO@ADAM-AUDIO.COM

T +49 30-863 00 97-0  
F +49 30-863 00 97-7

ADAM AUDIO USA INC.  
EMAIL: USA-INFO@ADAM-AUDIO.COM

INFO@ADAM-AUDIO.COM

**WWW.ADAM-AUDIO.COM**

---

Wall Mount Bracket Manual/Bedienungsanleitung. Version 03.2018 English/deutsch.

All data subject to change without prior notice.

Änderung der technischen Daten ohne Vorankündigung vorbehalten.